

# Выключатели концевые серии КУ-700, НВ-700, ВУ-700



## Назначение.

Концевые (путевые) выключатели предназначены для коммутации цепей управления в крановых электроприводах и устанавливаются в схемах управления для ограничения линейного передвижения механизмов: КУ-701 - при небольших величинах выбега; КУ-704, КУ-706 - с любой величины выбега; КУ-703 - ограничивает ход механизма подъема; НВ-701, НВ-702, ВУ-701, ВУ-702 - применяются в схемах различных механизмов.

Выключатели имеют две независимые электрические цепи и могут работать как на переменном, так и на постоянном токе в повторно-кратковременном режиме.

## Преимущества.

- силуминовый корпус основания и крышки;
- сальник из латуни;
- степень защиты IP44;
- полный ассортимент концевых выключателей КУ, НВ, ВУ.

## Технические характеристики:

- ток продолжительного режима 10А;
- номинальное напряжение переменного тока 220, 380В;
- номинальное напряжение постоянного тока 110, 220, 440В;
- эксплуатационная частота включений до 600 в час;
- температура окружающей среды от минус 40 до плюс 40°С;
- максимальный угол наклона рычага 30°;
- угол несрабатывания  $\leq 3^\circ$ ;
- механическая износостойкость 1 000 000 ВО;
- число положений: 2 и 3.



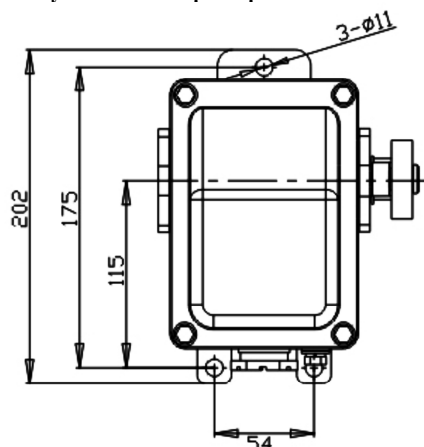
КУ-701    КУ-703    КУ-704    КУ-706



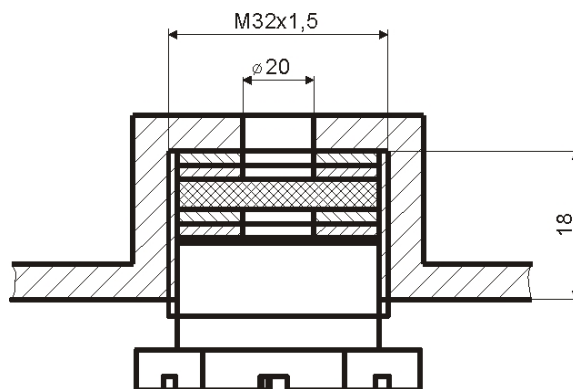
ВУ-701    ВУ-702    НВ-701    НВ-702

Наименование	Классификация привода		Степень защиты IP	Кол-во в транспортной упаковке, шт.	Артикул
	Тип привода	Фиксация			
КУ-701 У1	Рычаг с роликом	Самовозврат рычага	44	8	110101
КУ-703 У1	Груз с противовесом	Фиксация в крайних положениях	44	8	110102
КУ-704 У1	Рычаг пластинчатый W-образный	Фиксация в каждом положении	44	8	110103
КУ-706 У1	Два рычага с роликами	Фиксация в крайних положениях	44	8	110104
НВ-701 У1	Педаля	Самовозврат педали в нулевое положение	44	8	110107
НВ-702 У1	Две педали	Самовозврат в нулевое положение	44	8	110108
ВУ-701 У1	Рукоятка	Фиксация в каждом положении	44	8	110105
ВУ-702 У1	Рукоятка	Фиксация в каждом положении	44	8	110106
Противовес с тросом для КУ-703 У1	-	-	-	4	110109
Рычаг для КУ-703 У1	-	-	-	8	110115

## 5. Габаритные и установочные размеры.



Установочный размер выключателя



Установочный размер гермовода (сальника)